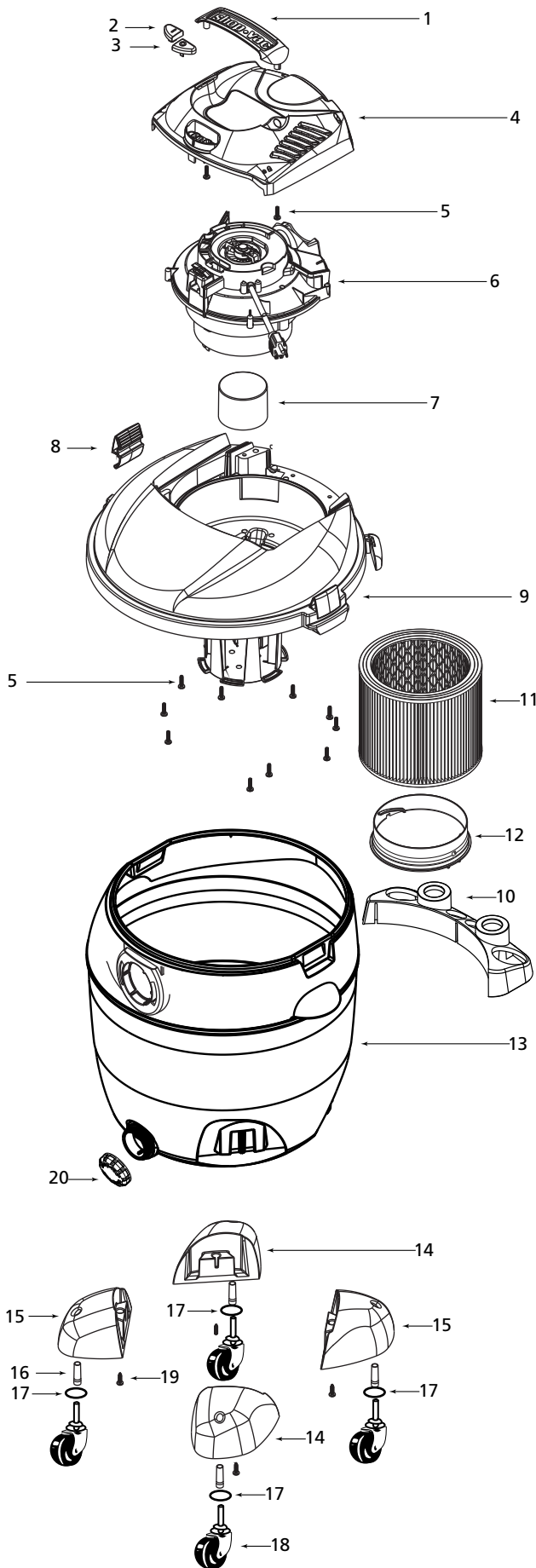


86 Series

Model/Modelo 86L650



| ITEM ARTICULO | DESCRIPTION DESCRIPCION | PART NO. PIEZO NO. |
|---------------|--|--------------------|
| 1 | Handle Mango | 3751000 |
| 2 | Switch Button – On Botón del interruptor – Encendido (On) | 7414200 |
| 3 | Switch Button – Off Botón del interruptor – Encendido (Off) | 7414210 |
| 4 | Motor Cover Assembly Montaje de la tapa del motor | 1944113 |
| 5 | Screw 10 x 3/4" Trilobe T25 Head Tornillo 10 x 3/4" Trilobe T25 Head | 1516599 |
| 6 | Power Unit Assembly Montaje de la unidad de potencia | 8132597 |
| 7 | Float Flotador | 3545000 |
| 8 | Lid latch Segura de la tapa | 7444500 |
| 9 | Lid Cage and Latch Assembly Tapa Canasta y Broches de Montaje | 1944151 |
| 10 | Tool Holder Portaherramientas | 9013100 |
| 11 | Cartridge Filter Filtro de cartucho | 9030400 |
| 12 | Filter Retainer Retenedor del filtro | 3008000 |
| 13 | Tank Assembly Montaje del depósito | 7364997 |
| 14 | Caster Foot A Base de roldana pivotante A | 7431300 |
| 15 | Caster Foot B Base de roldana pivotante B | 7431310 |
| 16 | Retainer Retenedor | 8565700 |
| 17 | Flatwasher Arandela Plana | 0704399 |
| 18 | Caster Roldana pivotante | 6773900 |
| 19 | Screw 10 x 3/4" SL Hex Head Tornillo 10 x 3/4" SL Hex Head | 1503999 |
| 20 | Drain Cover Cubierta del Drenaje | 7413620 |

STANDARD ACCESSORIES

- 8' x 2-1/2" hose
- 2 - 2-1/2" extension wands
- 8" utility nozzle
- 14" floor nozzle with brush
- 14" squeegee insert
- crevice tool

THREE-YEAR HOME USE WARRANTY

Your Shop-Vac® vacuum cleaner is warranted in normal household use, in accordance with the User Manual, against original defects in material and workmanship for a period of three years from date of purchase. Should this product be used for commercial or rental use, a 90 day limited warranty will apply. Shop-Vac Corporation warrants placing this vacuum cleaner in correct operating condition, by repair or parts replacement, during the warranty period, without charge. This warranty does not cover accessories. Use of non-recommended filters and/or accessories may void the manufacturer's warranty. Simply return the complete unit, (transportation prepaid), to the authorized Shop-Vac Service Center nearest you. Service Center locations can be found by visiting www.shopvac.com or calling (570) 326-3557. Shop-Vac assumes no responsibility for damage or faulty performance caused by misuse or careless handling, or where repairs or modifications have been made or attempted by others. Proof of purchase date is required. This warranty gives you specific legal rights, and you may also have other rights which vary from state to state. This warranty is void outside of the United States.

ACCESORIOS NORMALES

- manguera de 8' x 2-1/2"
- 2 - tubos de extensión de 2-1/2"
- boquilla de uso practico de 8"
- boquilla para pisos de 14" con cepillo
- barredora de goma de 14"
- accesorio para hendiduras de 2-1/2"

GARANTÍA LIMITADA POR TRES AÑOS

Su aspiradora Shop-Vac® esta garantizada dentro del uso normal del hogar de acuerdo con el manual del usuario, contra defectos originales en materiales y mano de obra por un período de tres años de la fecha de compra. En caso de que este producto sea empleado para uso comercial o de renta, se aplicará una garantía limitada de 90 días. Shop-Vac Corporation garantiza el poner esta aspiradora en una condición de funcionamiento correcto, ya sea reparando o reemplazando piezas, dentro del período de garantía, sin ningún cargo. Esta garantía no cubre accesorios. El uso de accesorios y/o filtros no recomendados puede invalidar la garantía del fabricante.

Simplemente regrese el aparato completo, (flete pagado por adelantado), a su centro de servicio autorizado Shop-Vac más cercano a usted. Para Conocer, donde están localizados los centros de servicio, visite www.shopvac.com o llame al (570) 326-3557. Shop-Vac no acepta ninguna responsabilidad por daños o desempeño deficiente debido a mal uso o descuido en su manejo, o donde reparaciones modificaciones hayan sido hechas o intentadas por otros. Prueba de fecha de compra es requerida. Esta garantía le da derechos legales específicos, y usted puede tener también otros derechos los cuales varían de estado a estado. Esta garantía no es válida fuera de los Estados Unidos.